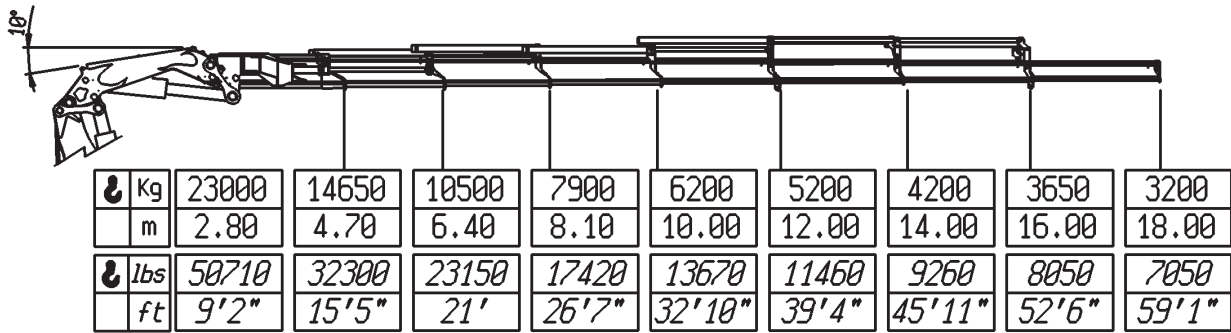




SERIE 85 SP PT

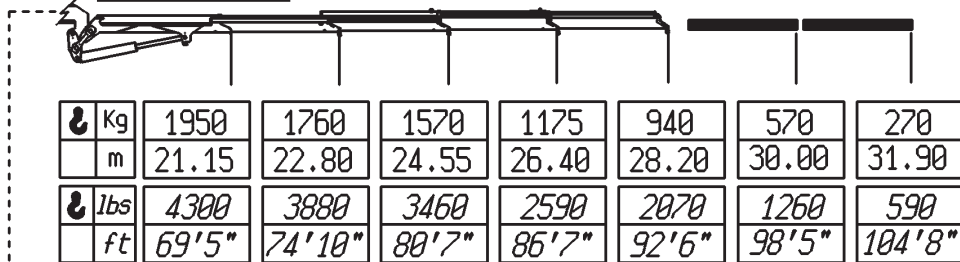
85027 SP PT

Diagramma portate - Diagramme de charge - Leistungsdiagramme - Capacity chart - Diagrama de carga

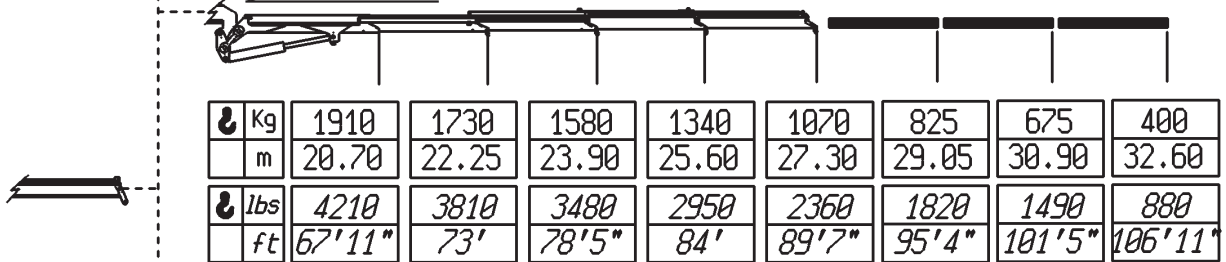


ACCESSORI - OPTIONAL

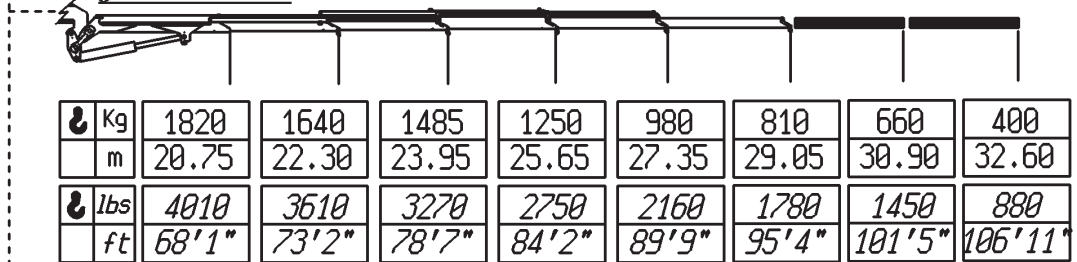
J 1204.20



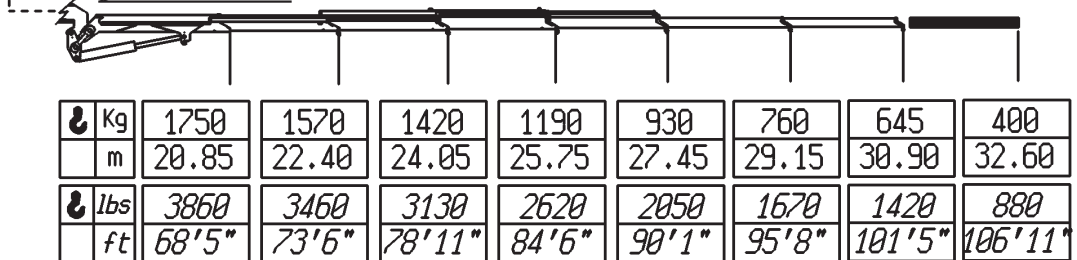
J 1414.20



J 1415.20



J 1416.20



Per maggiori informazioni consultare il manuale di "Uso e Manutenzione" in dotazione alla macchina.

Pour avoir plus d'informations, consultez le manuel d'Usage et Entretien joint à la machine.

Für weitere Informationen lesen Sie bitte die der Maschine beiliegende Bedienungs- und Wartungsanleitung.

For further information, consult the Operator's Manual supplied with the machine.

Para mayores informaciones consultar el manual de Uso y Manutención suministrado con la máquina.